

FLH-2 series

Lámpara de reconocimiento

Exploration lamp

Lampe d'examen



MODELOS | *MODELS* | MODÈLES



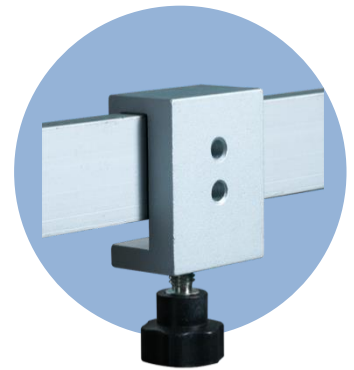
FLH-21 rodable
Moveable
À roulettes



FLH-22 a mesa
Table
De table



FLH-23 a pared
Wall
Murale



FLH-24 a rail
Rail
À rail



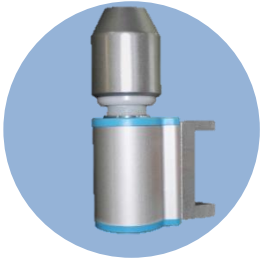
INTERRUPTOR | *SWITCH* | INTERRUPTEUR

Con sensor de movimiento *With touchless on/off switch*
Avec interrupteur sans contact

Con interruptor manual *With manual switch*
Avec interrupteur manuel



MODELOS ESPECIALES | *SPECIAL MODELS* | MODÈLES SPÉCIAUX



FLH-2731

a rail con **alargo curvo** extra.
to rail with an extra curved extension.

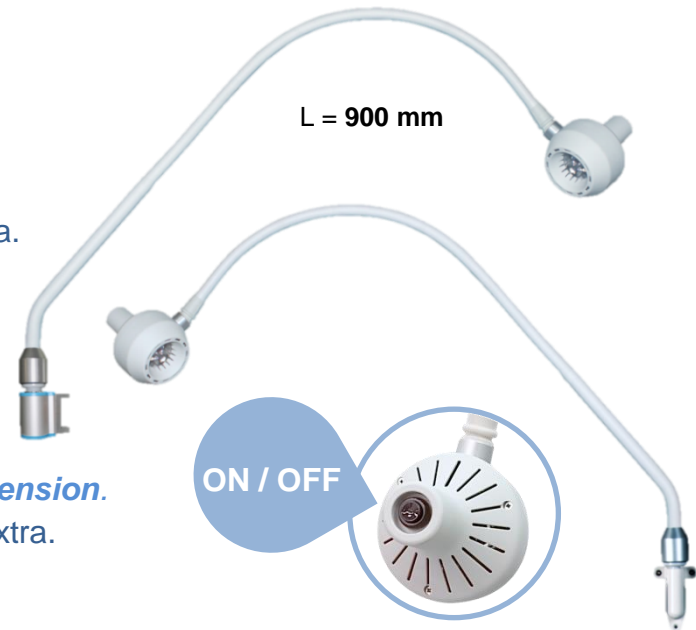
à rail avec **rallonge courbe** extra.



FLH-2731W

a pared con **alargo curvo** extra.
to wall with an extra curved extension.

murale avec **rallonge courbe** extra.



CONFIGURACIÓN DE BRAZO | *ARM CONFIGURATION* | CONFIGURATIONS DE BRAS

Se ofrece, para todos los modelos de lámpara, cualquiera de las tres configuraciones de brazo:

All models come with any of the three arm configurations:

Pour tous les modèles, l'une des trois configurations de bras est possible:

Standard

L = 700 mm

Brazo flexible.
Flexible arm.
Bras flexible.

FLH2431 LC

Brazo flexible + **alargo curvo** rígido de 200mm.
Flexible arm with an extra curved rigid extension of 200mm.
Bras flexible avec rallonge courbe rigide de 200mm.

L = 700mm + 200mm (LC)

FLH2431 L

Brazo flexible + **alargo recto** de 200mm.
Flexible arm with an extra straight extension of 200mm.
Bras flexible avec rallonge droite de 200mm.

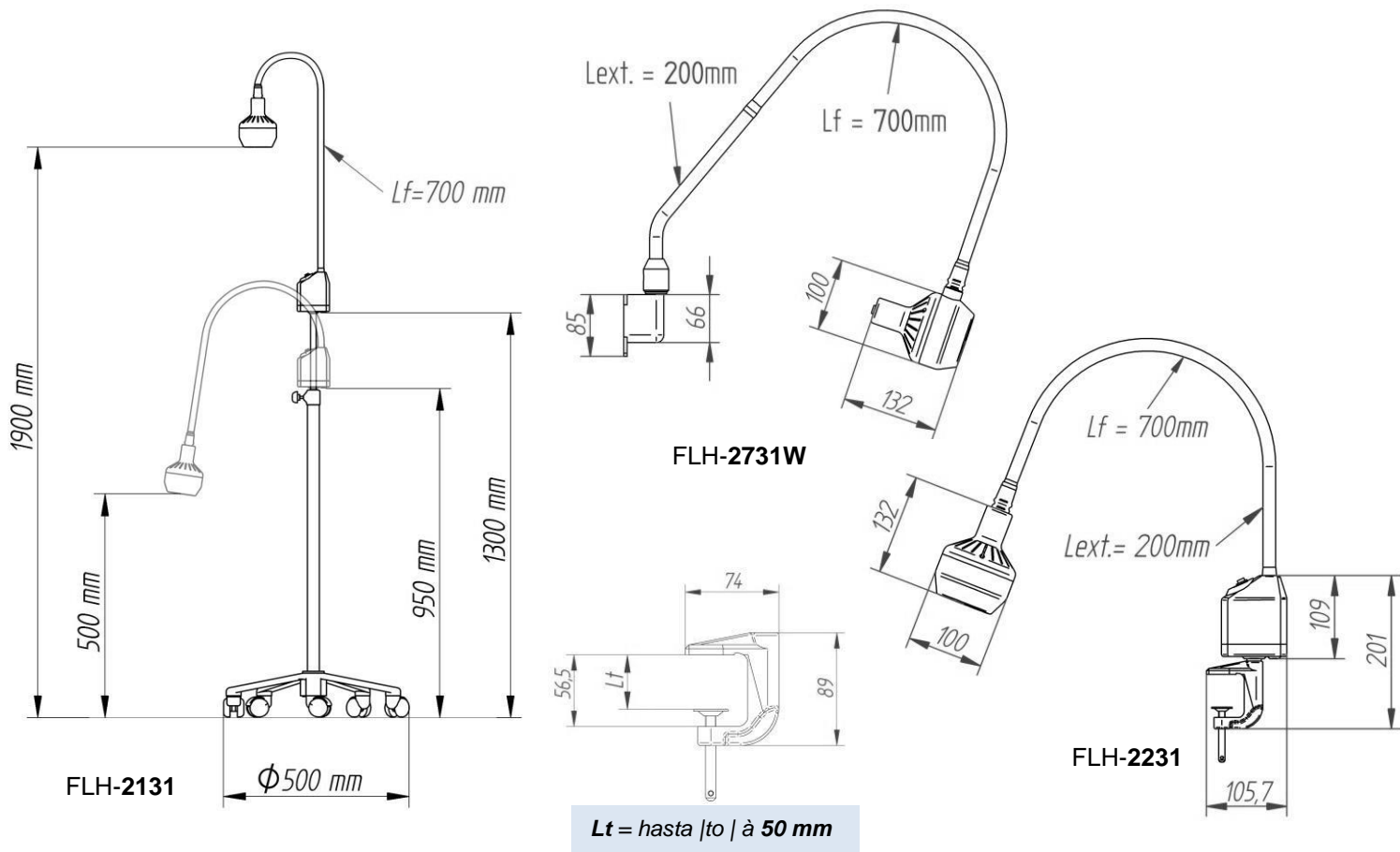
L = 700mm + 200* mm (L)

**Medida ajustable bajo pedido. Customizable dimension on request. Dimension ajustable sur commande.*

Todos los modelos | *all models* | tous les modèles

Modelo <i>Model</i> Modèle	Rodable <i>Moveable</i> À roulettes	Mesa <i>Table</i> De table	Pared <i>Wall</i> Murale	Rail <i>Rail</i> À rail
LED (std) <i>manual switch</i>	FLH2131	FLH2231	FLH2331	FLH2431
LED (std) <i>touchless switch</i>	FLH2135	FLH2235	FLH2335	FLH2435
LED L <i>manual switch</i>	FLH2131L	FLH2231L	FLH2331L	FLH2431L
LED L <i>touchless switch</i>	FLH2135L	FLH2235L	FLH2335L	FLH2435L
LED LC <i>special</i>	-	-	FLH2731W	FLH2731

MEDIDAS | DIMENSIONS | DIMENSIONS



CARACTERÍSTICAS TÉCNICAS

TECHNICAL DATA

CARACTÉRISTIQUES TECHNIQUES

Fuente de luz	Led	<i>Light Source</i>	<i>Source lumineuse</i>
Temperatura de color	5.000 °K	<i>Colour temperature</i>	<i>Température de couleur</i>
CRI (Ra)	>96	<i>CRI (Ra)</i>	<i>CRI (Ra)</i>
Intensidad lumínica	1m - 10.000 lux 0,75m - 25.000 lux 0,5m - 40.000 lux	<i>Luminous intensity</i>	<i>Intensité lumineuse</i>
Vida media de LEDs	60.000 h	<i>Average LEDs lifetime</i>	<i>Vie des LEDS</i>
Diámetro campo a 1 m	Ø 12 cm	<i>Light field diameter at 1m</i>	<i>Diamètre de champ à 1m</i>
Potencia	8 W	<i>Power consumption</i>	<i>Puissance</i>
Voltaje	90-240 V 50-60 Hz	<i>Supply voltage</i>	<i>Tension</i>
Protector térmico	Sí / Yes / Oui	<i>Thermal protector</i>	<i>Protecteur thermique</i>
Protector cortacircuitos	Sí / Yes / Oui	<i>Short circuit protection</i>	<i>Protecteur contre court-circuit</i>



Tecnología 2, Nave 7.
08780 Pallejà, Barcelona
SPAIN

Telf. +34 933 340 112
export@ordisi.com
www.ordisi.com

