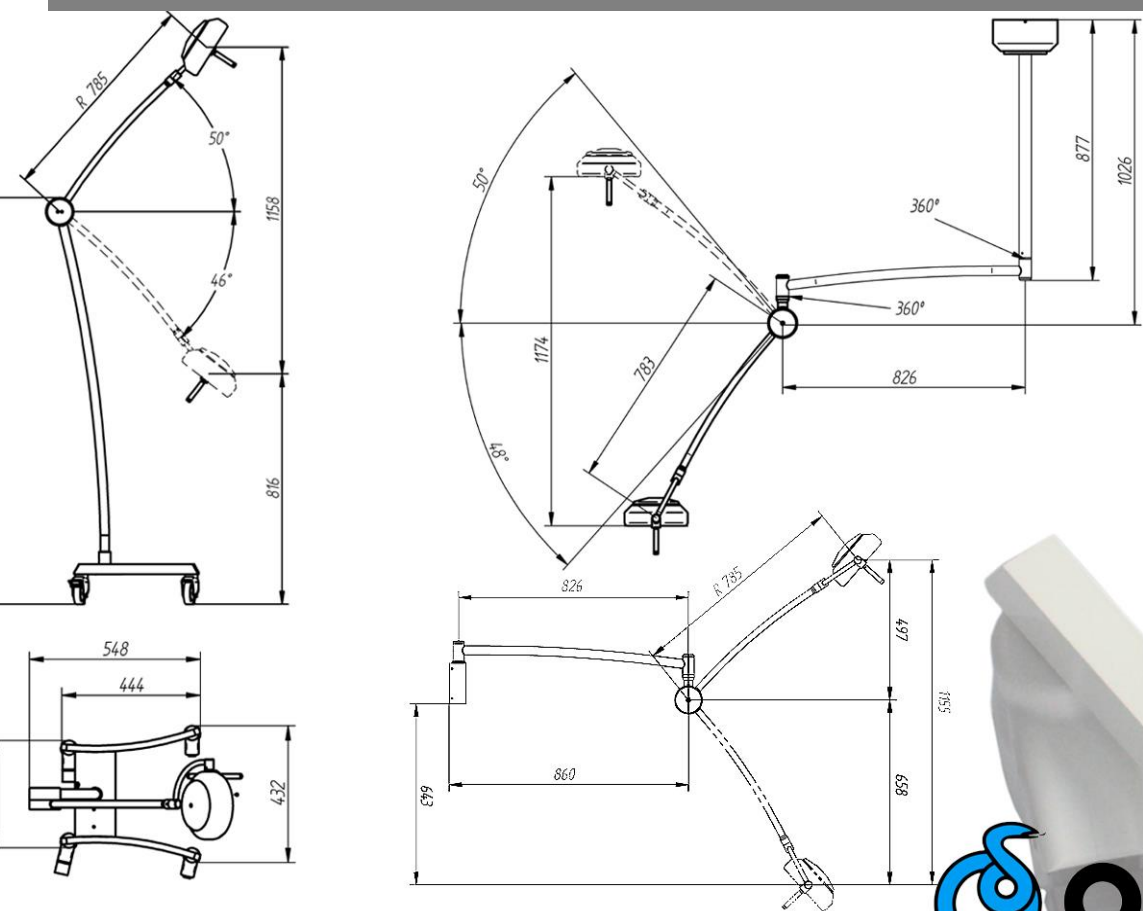


DATOS TÉCNICOS

Intensidad lumínica	a / to 1 m : 50.000 lux a / to 0,8 m : 62.000 lux a / to 0,5 m : 87.000 lux	<i>Illumination intensity</i>
Temperatura de color	5.000 °K	<i>Colour temperature</i>
Ra	> 96	<i>Ra</i>
Diámetro campo de trabajo	D ₁₀ : Ø33 cm - D ₅₀ : Ø17 cm	<i>Diameter light field</i>
Fuente de luz	LED	<i>Light source</i>
Vida media LED	60.000 h	<i>Lifetime LED</i>
Voltaje de la lámpara	12 V	<i>Lamp voltage</i>
Potencia	50 W	<i>Power</i>
Regulador de campo	No	<i>Regulator of field</i>
Regulación de intensidad	Opcional / <i>Optional series L21-25V</i>	<i>Adjustable illumination intensity</i>
Voltaje	100 – 240 V / 47-63 Hz	<i>Voltage</i>
Mango esterilizable	Si / Yes	<i>Sterilizable handle</i>
Tamaño de la cúpula	Ø 215 mm	<i>Size of light head</i>
Material	Aluminio pintado / <i>Aluminium painted</i>	<i>Material</i>
Color	RAL 9002	<i>Colour</i>
Peso	L21-25TD techo doble / <i>double ceiling</i> 19,5 Kg L21-25R rodable / <i>moveable</i> 12,5 Kg L21-25T techo / <i>ceiling</i> 10,5 Kg L21-25P pared / <i>wall</i> 7,5 Kg	<i>Weight</i>

TECHNICAL DATA



MODELOS / MODELS

L21-25R	Lámpara Rodable <i>Moveable lamp</i>	L21-25VR dimmmable
L21-25P	Lámpara con soporte a pared <i>Wall lamp</i>	L21-25VP dimmmable
L21-25T	Lámpara de techo <i>Ceiling lamp</i>	L21-25VT dimmmable
L21-25TD	Lámpara doble de techo <i>Ceiling with double arm</i>	L21-25VTD dimmmable



Tecnología, 2, nau 7
08780 – PALLEJA (Barcelona) – SPAIN
Tel.: (+34) 93 334 01 12
Fax: (+34) 93 440 25 64
comercial@ordisi.com
export@ordisi.com
www.ordisi.com



SERIE L21-25 SP-EN/006

Lámparas – Lamps
series L21-25
series L21-25V





Nueva generación de lámparas de examen con LED de alto rendimiento, que garantizan una excelente iluminación del campo. Destacando su cantidad y calidad de luz, luz fría sin infrarrojos, con una temperatura de color apropiada, larga duración de vida del LED y menor consumo eléctrico.

New generation of examination lamps with high performance LED, which guarantee an excellent field of illumination. Its quantity and quality of light are outstanding, cold light without infrared, with a suitable colour temperature, long lifetime LED and less power consumption.

Las lámparas de la serie L21-25 de ORDISI, están especialmente indicadas para consultorios médicos, salas de exploración, clínicas y centros hospitalarios. Disponibles en tres modelos para satisfacer todas sus necesidades, rodable, de techo y de pared.

The lamp series L21-25 from Ordisi, are especially suitable for use in medical surgery, exploration rooms, clinics and hospitals. They are available in three models to suit your needs, moveable, ceiling and wall.



Base rodable de agradable diseño, robusta, con 4 ruedas de Ø 80 mm, dos de ellas con freno. Posibilidad de montar ruedas antiestáticas.

Nicely designed and robust floor stand, equipped with 4 wheel of Ø 80 mm, two of which are lockable. Antistatic wheel available.



L21-25R

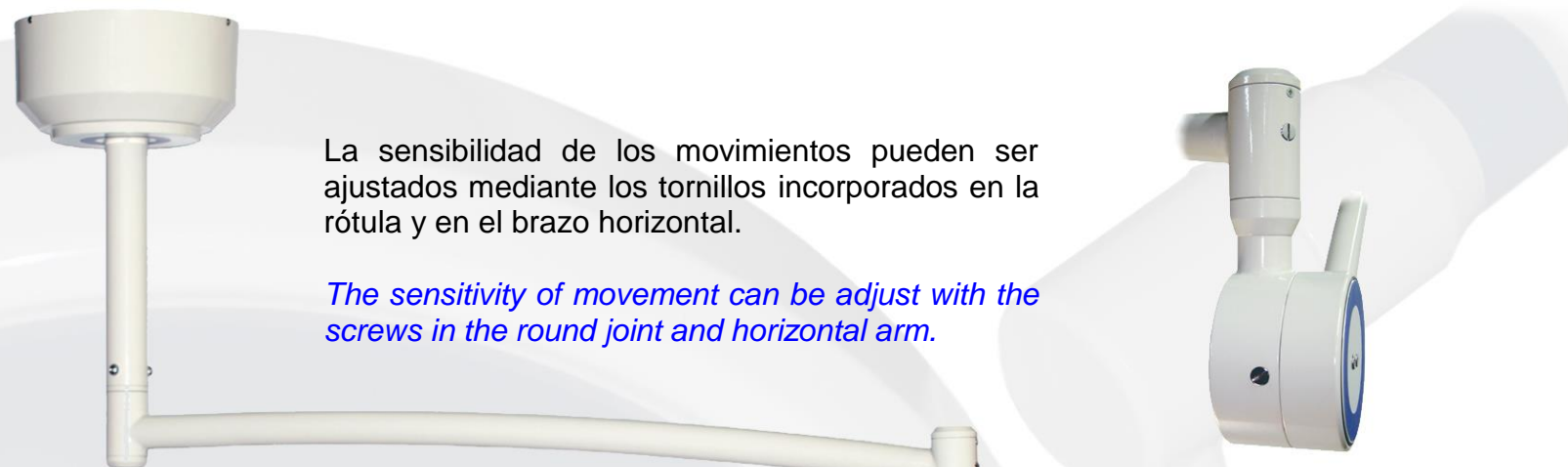
Mango extraíble y esterilizable

Removable and sterilizable handle.



Precisión, ergonomía, fiabilidad y funcionalidad, son algunas de las cualidades que definen a las lámparas de la serie L21-25.

Accuracy, ergonomics, reliability and functionality are some of the qualities that define the lamp Series L21-25.



La sensibilidad de los movimientos pueden ser ajustados mediante los tornillos incorporados en la rótula y en el brazo horizontal.

The sensitivity of movement can be adjust with the screws in the round joint and horizontal arm.

L21-25T

Su gran libertad de movimientos nos permite posicionar la cúpula según las necesidades en cada exploración.

Its great freedom of movement allows us to position the light head as needed in each exploration.



L21-25V series

Opción de regulación de intensidad lumínica.

Illumination intensity regulation available.



L21-25P