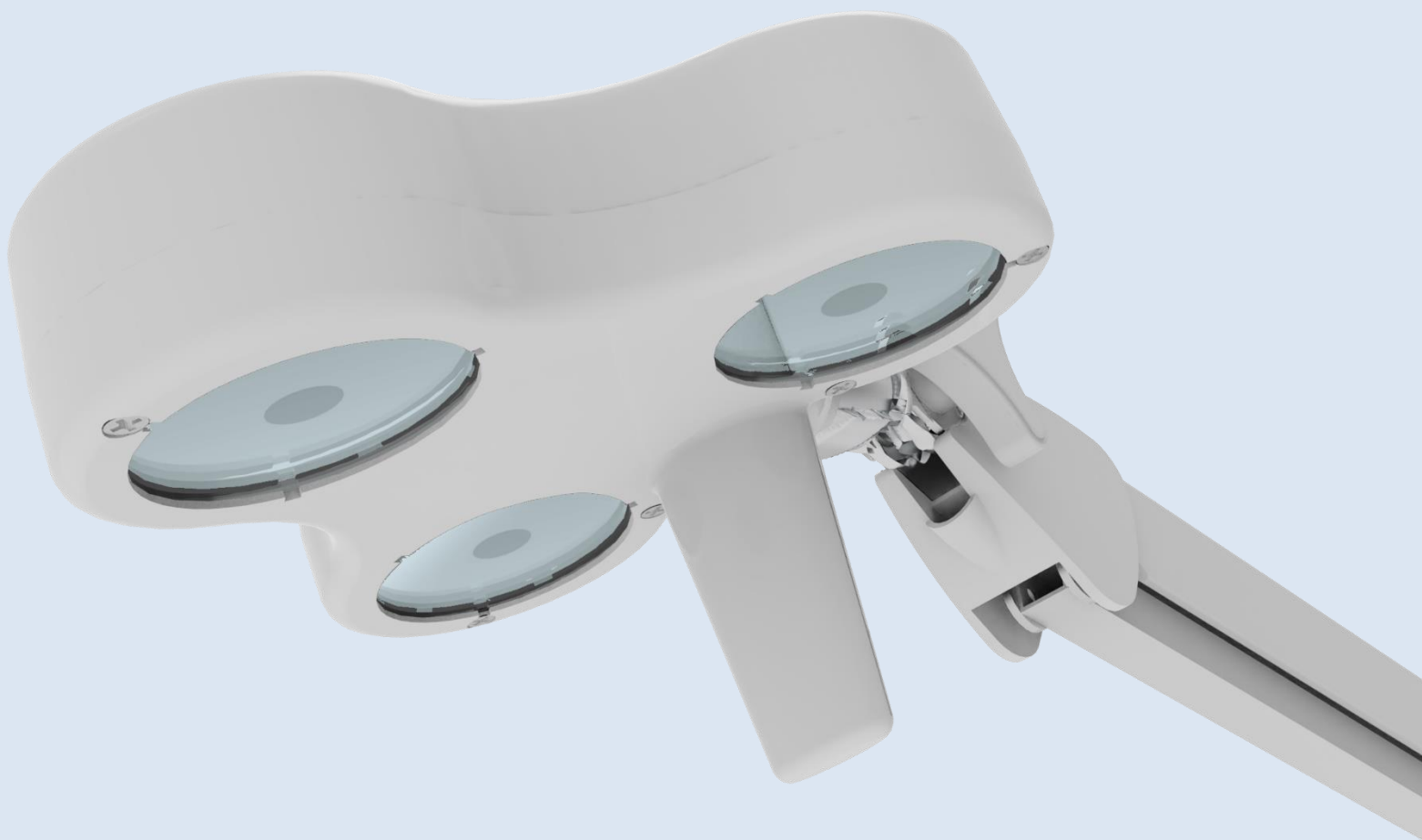


FLH-3 series

Lámpara de reconocimiento

Exploration lamp

Lampe d'examen



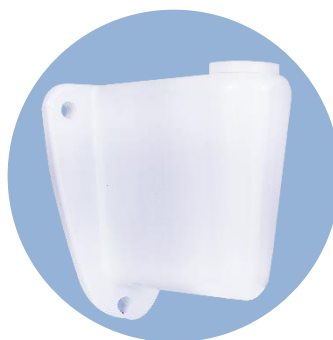
MODELOS | *MODELS* | MODÈLES



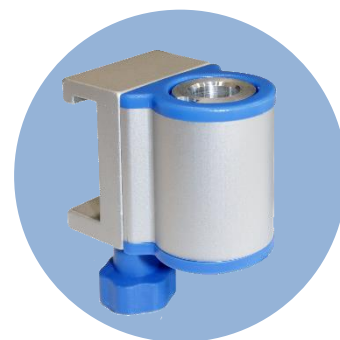
FLH-21 rodable
Moveable
À roulettes



FLH-22 a mesa
Table
De table



FLH-23 a pared
Wall
Murale



FLH-24 a rail
Rail
À rail

CONFIGURACIÓN DE BRAZO | *ARM CONFIGURATION / CONFIGURATIONS DE BRAS*

Se ofrece, para todos los modelos de lámpara, cualquiera de las dos configuraciones de brazo:

All models come with any of the two arm configurations:

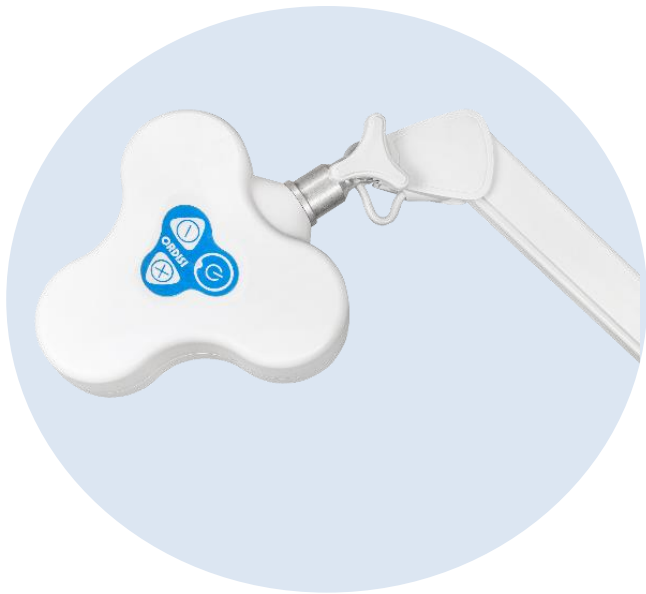
Pour tous les modèles, l'une des deux configurations de bras est possible:



Brazo articulado
Spring arm
Bras articulé



Brazo flexible
Flex arm
Bras flexible



Regulación de la intensidad lumínica mediante teclado táctil.

Light intensity adjustment through the touch panel control in the front of the lamp.

Réglage de l'intensité lumineuse par pavé tactile.

Cópula con 3 LEDs de elevado rendimiento cromático y con mango integrado en la carcasa para una máxima comodidad y adaptación

Headlight with 3 LEDs of high color rendering and integrated handle for maximum comfort and adaptation.

3 LED à rendu des couleurs élevé avec poignée intégrée pour un maximum de confort et d'adaptation.



Absoluta libertad de movimiento tanto con flexo como con brazo articulado para conseguir el mejor posicionamiento.

Absolute freedom of movement with both flex and spring arm to achieve the best position.

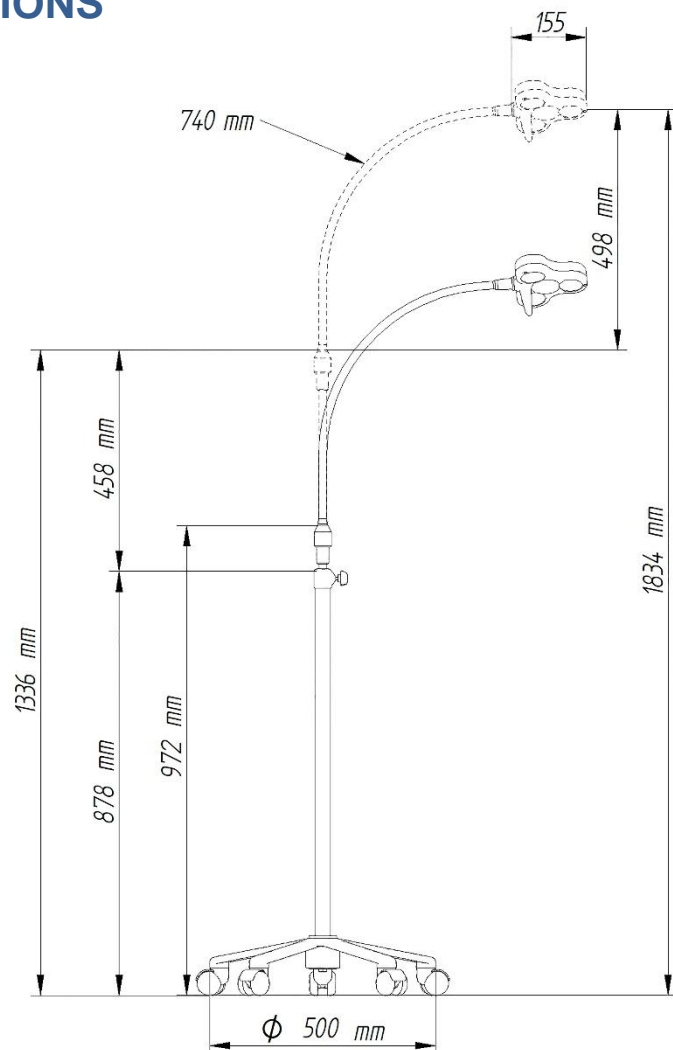
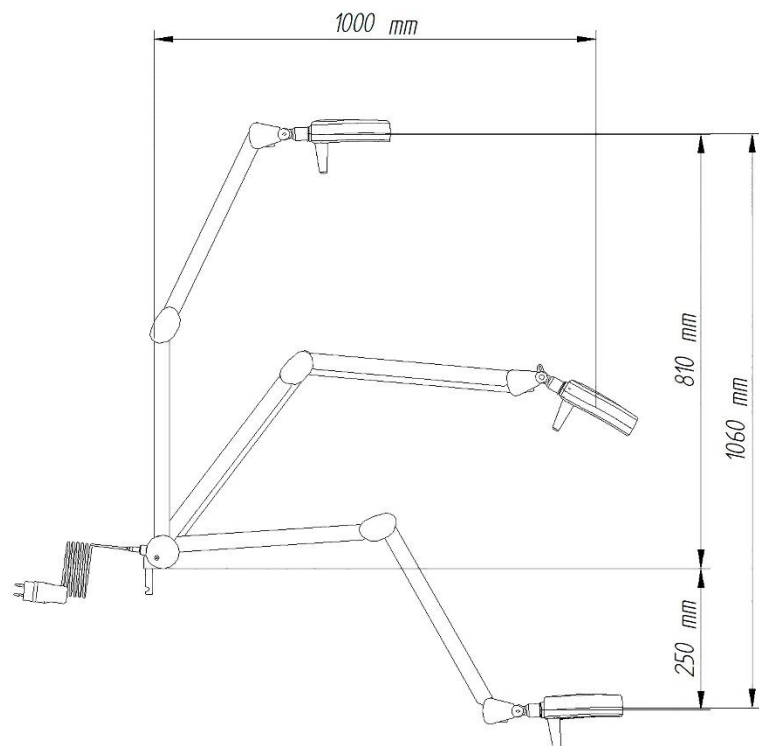
Liberté de mouvement absolue avec le bras flexible et articulé pour obtenir le meilleur positionnement.



Todos los modelos | *all models* | *tous les modèles*

Modelo <i>Model</i> Modèle	Rodable <i>Moveable</i> À roulettes	Mesa <i>Table</i> De table	Pared <i>Wall</i> Murale	Rail <i>Rail</i> À rail	Techo <i>Ceiling</i> Au plafond
Brazo Flexible / <i>Flex arm</i> / Bras flexible	FLH311	FLH321	FLH331	FLH341	-----
Brazo Articulado / <i>Spring arm</i> / Bras articulé	-----	FLH322	FLH332	FLH342	FLH352

MEDIDAS | DIMENSIONS | DIMENSIONS



CARACTERÍSTICAS TÉCNICAS

TECHNICAL DATA

CARACTÉRISTIQUES TECHNIQUES

Fuente de luz	Led	<i>Light Source</i>	<i>Source lumineuse</i>
Temperatura de color	5.000 °K	<i>Colour temperature</i>	<i>Température de couleur</i>
CRI	> 96	<i>CRI</i>	<i>CRI</i>
Intensidad lumínica	0,5m - 65.000 lux 0,75m - 55.000 lux 1m - 35.000 lux	<i>Luminous intensity</i>	<i>Intensité lumineuse</i>
Vida media de LEDs	60.000 h	<i>Average LEDs lifetime</i>	<i>Vie des LEDs</i>
Regulación de intensidad	25-100%	<i>Brightness control</i>	<i>Régulation de l'intensité</i>
Diámetro campo a 1 m (d ₁₀)	Ø 17 cm	<i>Light field diameter at 1m (d₁₀)</i>	<i>Diamètre de champ à 1m (d₁₀)</i>
Potencia	7 W	<i>Power consumption</i>	<i>Puissance</i>
Voltaje	90-240 V 50-60 Hz	<i>Supply voltage</i>	<i>Tension</i>