

# IGluxe series

Modelo | *Model* | *Modèle*

## **IG-100**



lámparas | *lamps* | lampes



La serie **IGlux** ha sido diseñada utilizando LEDs de última generación que mejoran las prestaciones en el campo quirúrgico aportando un mayor rendimiento cromático (CRI) y reduciendo la emisión de calor.

*IGlux series has been designed to improve performance in the surgical field by using the latest LEDs generation that offers a higher colour rendering (CRI) and minimizes heat emissions.*

La série **IGlux** a été conçue en utilisant des LED de dernière génération qui améliorent les prestations dans le domaine chirurgical, en apportant un meilleur rendement chromatique et en réduisant l'émission de chaleur.

Cúpula compacta de formas suaves que permite una fácil limpieza.

*Compact design with smooth edges, that makes it easy to clean.*

Coupole compacte aux formes douces qui facilite le nettoyage.



Regulación de la intensidad lumínica mediante teclado táctil.

*Light intensity adjustment through the touch panel control in the front of the lamp.*

Réglage de l'intensité lumineuse par pavé tactile.



Mango extraíble y esterilizable.

*Removable and sterilizable handle.*

Manche amovible et stérilisable.

De From  
**20.000 lux**  
A To À  
**95.000 lux**  
LED

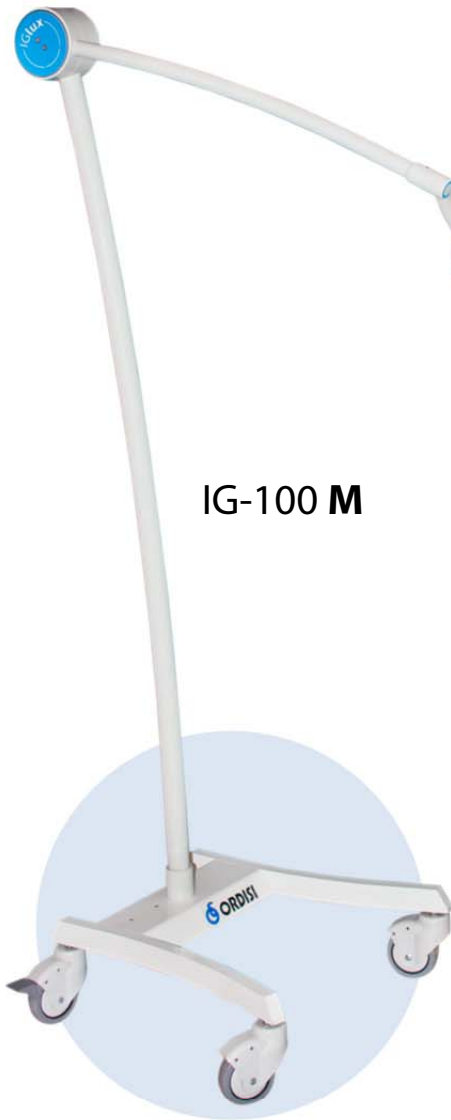
**Ra > 95** y temperatura de color de **4500°K.**

*Ra >95 and colour temperature of **4500°K.***

**Ra >95** et température de couleur de **4500°K.**

**MODELOS | MODELS | MODÈLES**

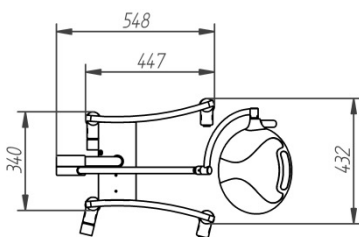
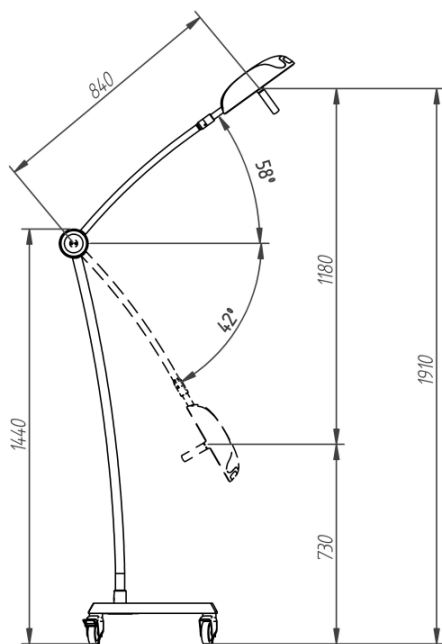
- IG - 100 **C**: Lámpara de techo | *Ceiling mounted lamp* | Lampe de plafond
- IG - 100 **DC**: Lámpara de techo con doble brazo | *Ceiling mounted lamp with double arm* | Lampe de plafond et double bras.
- IG - 100 **M**: Lámpara rodable | *Mobile lamp* | Lampe à roulettes
- IG - 100 **MB**: Lámpara rodable con equipo de emergencia | *Mobile lamp with battery* | Lampe à roulettes avec batterie.
- IG - 100 **W**: Lámpara con soporte para pared | *Wall mounted lamp* | Lampe murale



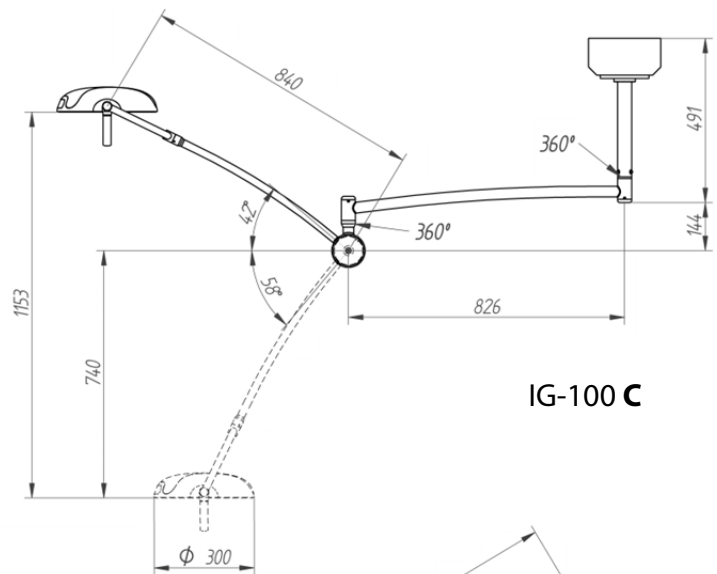
Intensidad lumínica <i>Light intensity</i> Intensité lumineuse	<b>95.000lux</b>
Temperatura de color <i>Colour temperature</i> Température de couleur	<b>4.500 °K</b>
CRI (Ra)	<b>&gt; 95</b>
Profundidad de campo (20%E <sub>c</sub> ) <i>Depth of field</i> Profondeur de champ	(L <sub>1</sub> + L <sub>2</sub> ) <b>170 cm (80+90)</b>
Diámetro de campo <i>Light field diameter</i> Diamètre de champ	<b>d<sub>50</sub> Ø 15 cm</b> <b>d<sub>10</sub> Ø 29 cm</b>
Fuente de luz <i>Light source</i> Source lumineuse	<b>LED</b>

Vida Leds <i>Average Led lifetime</i> Vie des Leds	<b>&gt; 50.000 h</b>
Diámetro de la cúpula <i>Diameter of the lamp head</i> Diamètre de la coupole	<b>Ø 300 mm</b>
Potencia <i>Power consumption</i> Puissance	<b>28 W</b>
Voltaje <i>Supply voltage</i> Tension	<b>100 - 240 V</b> <b>/ 47-63 Hz</b>
Mango esterilizable <i>Sterilisable handle</i> Manche stérilisable	<b>Sí / Yes / Oui</b>
Regulación de intensidad <i>Light intensity adjustment</i> Réglage d'intensité lumineuse	<b>Si / Yes/Oui</b>

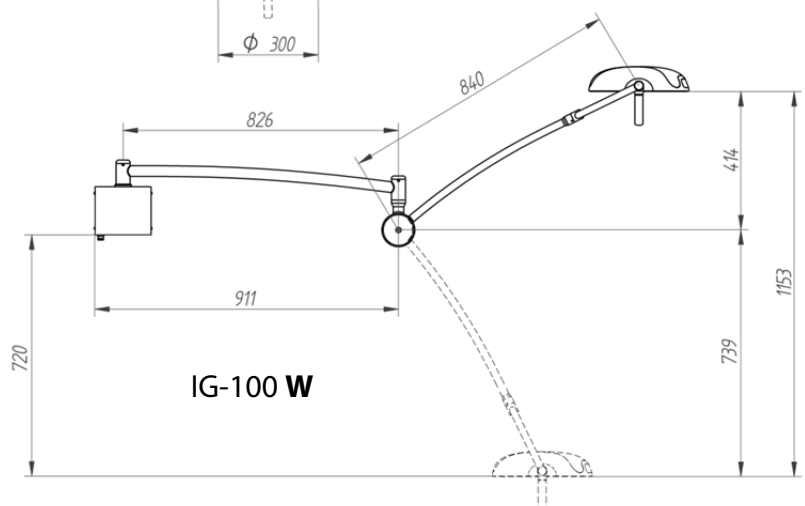
MEDIDAS | *DIMENSIONS* | DIMENSIONS



IG-100 M



IG-100 C



IG-100 W