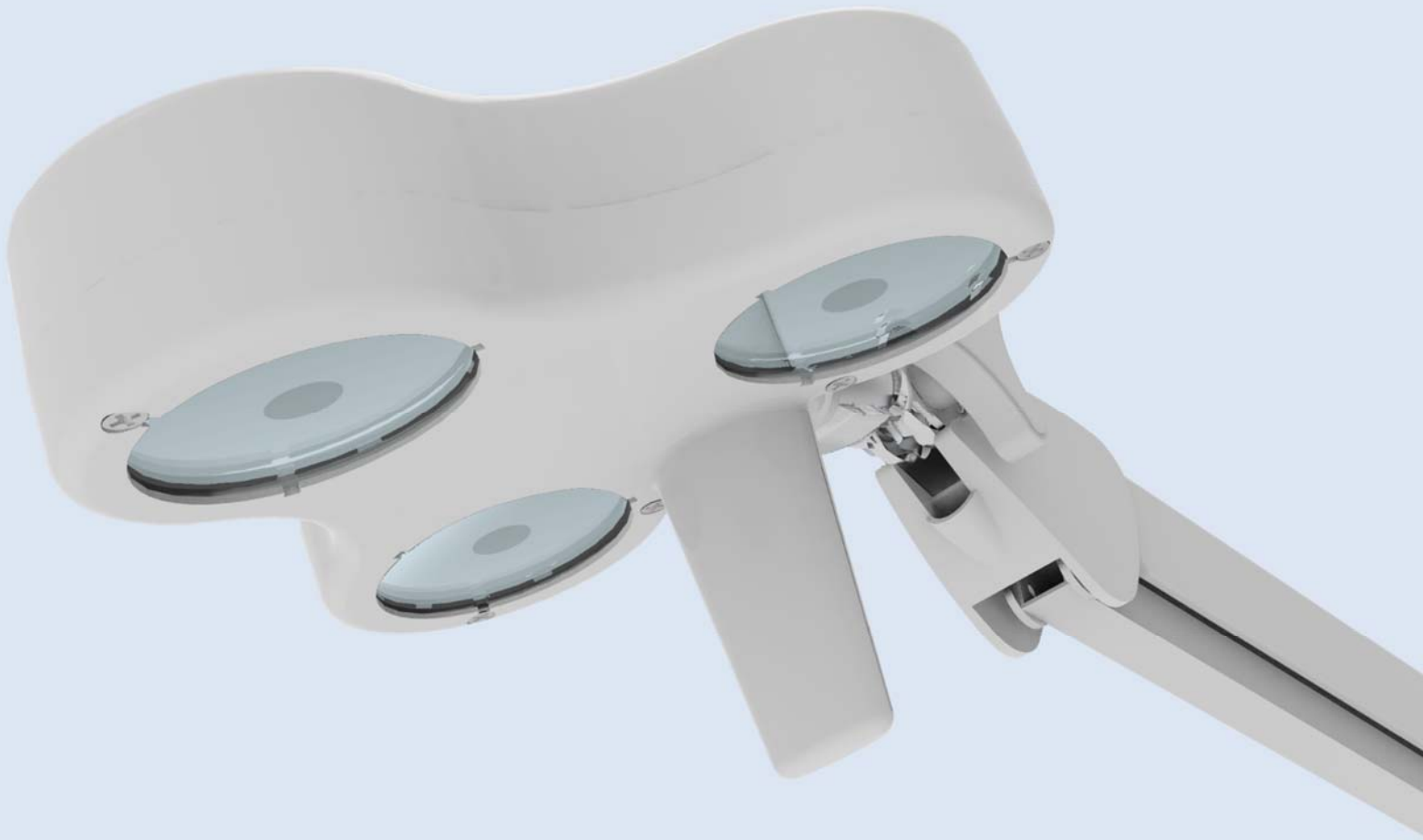


FLH-3 series

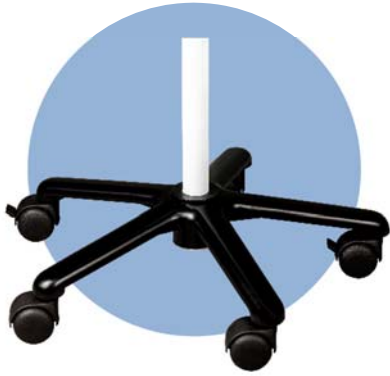
Lámpara de reconocimiento

Exploration lamp

Lampe d'examen



MODELOS | *MODELS* | MODÈLES



FLH-21 rodable
Mobile
À roulettes



FLH-22 a mesa
To table
De table



FLH-23 a pared
To wall
Murale



FLH-24 a rail
To rail
À rail

CONFIGURACIÓN DE BRAZO | *ARM CONFIGURATION* / *CONFIGURATIONS DE BRAS*

Se ofrece, para todos los modelos de lámpara, cualquiera de las dos configuraciones de brazo:

All models come with any of the two arm configurations:

Pour tous les modèles, l'une des deux configurations de bras est possible:



Brazo articulado
Articulated arm
Bras articulé



Brazo flexible
Flexible arm
Bras flexible



Regulación de la intensidad lumínica mediante teclado táctil.

Light intensity adjustment through the touch panel control in the front of the lamp.

Réglage de l'intensité lumineuse par pavé tactile.

3 Leds de elevado rendimiento cromático con mango integrado en la carcasa para una máxima comodidad y adaptación

3 LEDs of high color rendering with handle integrated for maximum comfort and adaptation

3 LED à rendu des couleurs élevé avec poignée intégrée pour un maximum de confort et d'adaptation.



Absoluta libertad de movimiento tanto con flexo como con brazo articulado para conseguir el mejor posicionamiento.

Absolute freedom of movement with both flex and articulated arm to achieve the best position.

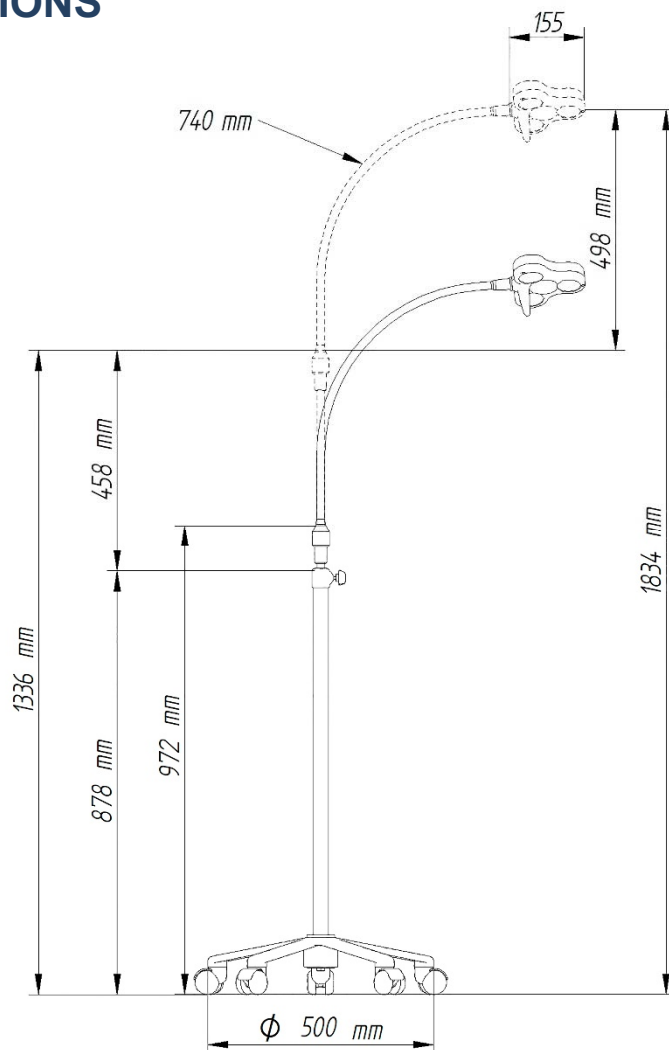
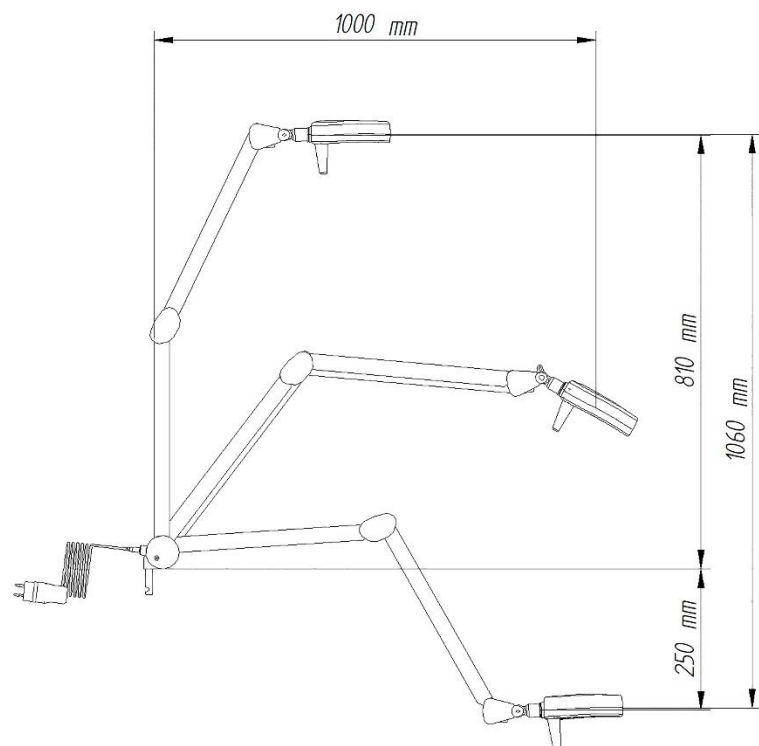
Liberté de mouvement absolue avec le bras flexible et articulé pour obtenir le meilleur positionnement.



Todos los modelos | *all models* | *tous les modèles*

Modelo Model Modèle	Rodable Mobile À roulettes	Mesa To table De table	Pared To wall Murale	Rail To rail À rail	Techo To ceilling Au plafond
BrazoFlexible /Flexible arm / Bras flexible	FLH311	FLH321	FLH331	FLH341	-----
Brazo Articulado / Articulated arm / Bras articulé	-----	FLH322	FLH332	FLH342	FLH350

MEDIDAS | DIMENSIONS | DIMENSIONS



CARACTERÍSTICAS TÉCNICAS

TECHNICAL DATA

CARACTÉRISTIQUES TECHNIQUES

Fuente de luz	Led	Light Source	Source lumineuse
Temperatura de color	5.000 °K	Colour temperature	Température de couleur
CRI	> 96	CRI	CRI
Intensidad lumínica	0,5m - 65.000 lux 0,8m - 45.000 lux 1m - 35.000 lux	Luminous intensity	Intensité lumineuse
Vida media LEDs	50.000 h	Average LED lifetime	Vie des LEDS
Ángulo lumínico	4°	Luminous angle	Angle d'éclairage
Diámetro campo a 1 m	Ø10 cm	Light field diameter to 1m	Diamètre de champ à 1m
Potencia	10 W	Power consumption	Puissance
Voltaje	95-240 V 50-60 Hz	Supply voltage	Tension



Tecnologia 2, nau 7
08780 Pallejà,
Barcelona
SPAIN

Telf. +34 933 340 112
comercial@ordisi.com
export@ordisi.com
www.ordisi.com

