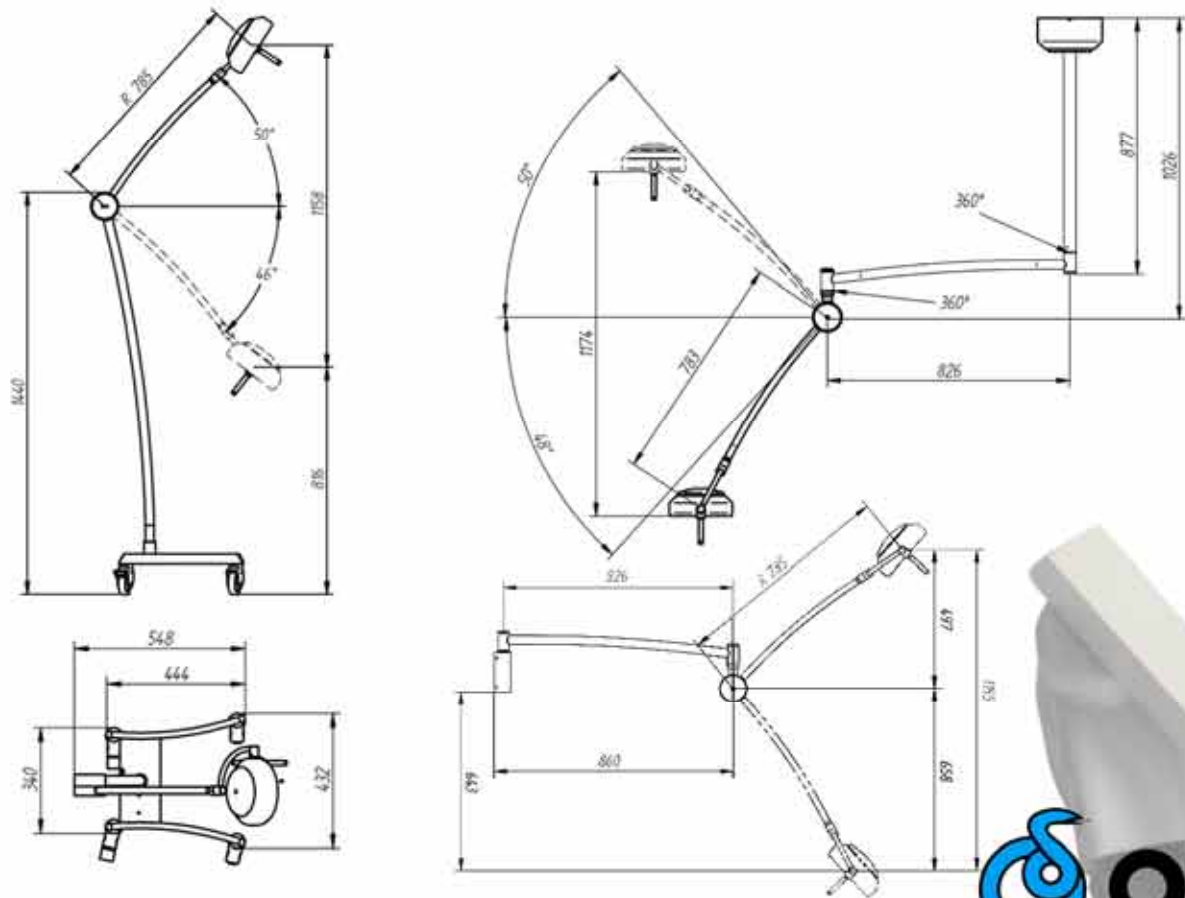


DATOS TÉCNICAS		TECHNICAL DATA
Intensidad lumínica	a / to 1 m : 60.000 lux a / to 0,8 m : 75.000 lux a / to 0,5 m : 100.000 lux	<i>Illumination intensity</i>
Temperatura de color	4.750 °K	<i>Colour temperature</i>
Diámetro campo de trabajo	Ø a / to 50 cm : 10 cm Ø a / to 100 cm : 13 cm	<i>Diameter light field</i>
Fuente de luz	LED	<i>Light source</i>
Vida media LED	50.000 h	<i>Lifetime LED</i>
Voltaje de la lámpara	12 V	<i>Lamp voltage</i>
Potencia	40 W	<i>Power</i>
Regulador de campo	No	<i>Regulator of field</i>
Voltaje	100 – 240 V / 47-63 Hz	<i>Voltage</i>
Mango esterilizable	Si / Yes	<i>Sterilizable handle</i>
Tamaño de la cúpula	Ø 215 mm	<i>Size of light head</i>
Material	Aluminio pintado / <i>Aluminium painted</i>	<i>Material</i>
Color	RAL 9002	<i>Colour</i>
Peso	L21-25TD techo doble / <i>double ceiling</i> 19,5 Kg L21-25R rodable / <i>moveable</i> 12,5 Kg L21-25T techo / <i>ceiling</i> 10,5 Kg L21-25P pared / <i>wall</i> 7,5 Kg	<i>Weight</i>
Dimensión embalaje	L21-25R / RE / TD : 131 x 45 x 21 cm 0,124 m ³ L21-25T/ P : 102 x 34 x 25 cm 0,087 m ³	<i>Packing size</i>



MODELOS /
MODELS

L21-25R	Lámpara Rodable / <i>Moveable lamp</i>
L21-25P	Lámpara con soporte a pared <i>Wall lamp</i>
L21-25T	Lámpara de techo / <i>Ceiling lamp</i>
L21-25TD	Lámpara doble de techo <i>Ceiling with double arm</i>



Tecnología, 2, nau 7
08780 – PALLEJA (Barcelona) – SPAIN
Tel.: (+34) 93 334 01 12
Fax: (+34) 93 440 25 64
comercial@ordisi.com
export@ordisi.com
www.ordisi.com



Lámparas – Lamps serie L21-25



Nueva generación de lámparas de examen con LED de alto rendimiento, que garantizan una excelente iluminación del campo. Destacando su cantidad y calidad de luz, luz fría sin infrarrojos, con una temperatura de color apropiada, larga duración de vida del LED y menor consumo eléctrico.

New generation of examination lamps with high performance LED, which guarantee an excellent field of illumination. Its quantity and quality of light are outstanding, cold light without infrared, with a suitable colour temperature, long lifetime LED and less power consumption.

Las lámparas de la serie L21-25 de ORDISI, están especialmente indicadas para consultorios médicos, salas de exploración, clínicas y centros hospitalarios. Disponibles en tres modelos para satisfacer todas sus necesidades, rodable, de techo y de pared.

The lamp series L21-25 from Ordisi, are especially suitable for use in medical surgery, exploration rooms, clinics and hospitals. They are available in three models to suit your needs, moveable, ceiling and wall.



Base rodable de agradable diseño, robusta, con 4 ruedas de Ø 80 mm, dos de ellas con freno.

Posibilidad de montar ruedas antiestáticas.

Nicely designed and robust floor stand, equipped with 4 wheel of Ø 80 mm, two of which are lockable.

Antistatic wheel available.



L21-25T

La sensibilidad de los movimientos pueden ser ajustados mediante los tornillos incorporados en la rótula y en el brazo horizontal.

The sensitivity of movement can be adjust with the screws in the round joint and horizontal arm.

Su gran libertad de movimientos nos permite posicionar la cúpula según las necesidades en cada exploración.

Its great freedom of movement allows us to position the light head as needed in each exploration.



Mango extraíble y esterilizable
Removable and sterilizeble handle



Interruptor on/off incorporado en la cúpula
Power switch on/off in light head

Precisión, ergonomía, fiabilidad y funcionalidad, son algunas de las cualidades que definen a las lámparas de la serie L21-25.

Accuracy, ergonomics, reliability and functionality are some of the qualities that define the lamp Series L21-25



L21-25P