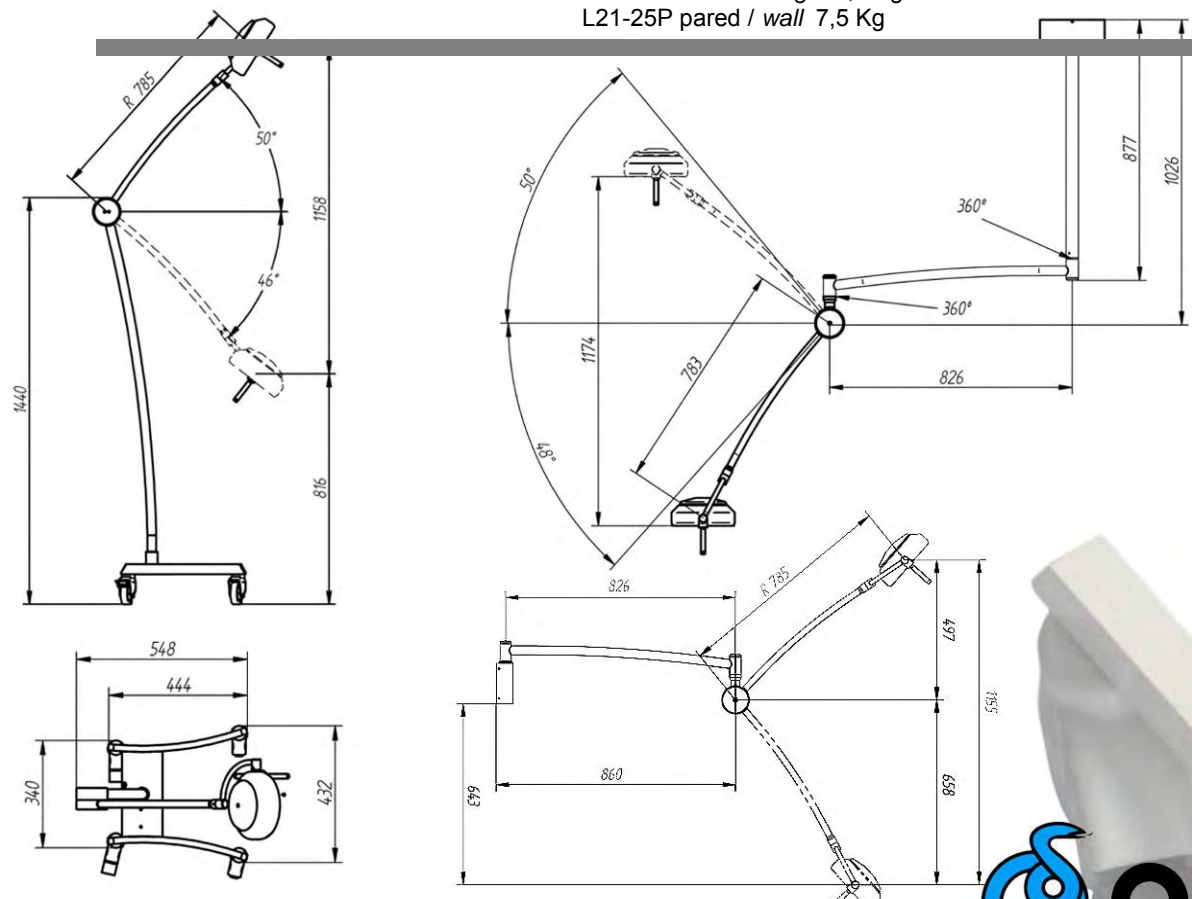


**DATOS TÉCNICOS**

**TECHNICAL DATA**

Intensidad lumínica	a / to 1 m : <b>50.000 lux</b> a / to 0,8 m : 62.000 lux a / to 0,5 m : 87.000 lux	<i>Illumination intensity</i>
Temperatura de color	5.000 °K	<i>Colour temperature</i>
Ra	> 95	<i>Ra</i>
Diámetro campo de trabajo	D <sub>10</sub> : <b>Ø33 cm</b> - D <sub>50</sub> : <b>Ø17 cm</b>	<i>Diameter light field</i>
Profundidad de campo	L1+L2=164cm	<i>Depth field</i>
Fuente de luz	LED	<i>Light source</i>
Vida media LED	50.000 h	<i>Lifetime LED</i>
Voltaje de la lámpara	12 V	<i>Lamp voltage</i>
Potencia	50 W	<i>Power</i>
Regulador de campo	No	<i>Regulator of field</i>
Regulación de intensidad	Opcional / <i>Optional series L21-25V</i>	<i>Adjustable illumination intensity</i>
Voltaje	100 – 240 V / 47-63 Hz	<i>Voltage</i>
Mango esterilizable	Si / Yes	<i>Sterilizable handle</i>
Tamaño de la cúpula	Ø 215 mm	<i>Size of light head</i>
Material	Aluminio pintado / <i>Aluminium painted</i>	<i>Material</i>
Color	RAL 9002	<i>Colour</i>
Peso	L21-25TD techo doble / <i>double ceiling</i> 19,5 Kg L21-25R rodable / <i>moveable</i> 12,5 Kg L21-25T techo / <i>ceiling</i> 10,5 Kg L21-25P pared / <i>wall</i> 7,5 Kg	<i>Weight</i>



L21-25R	Lámpara Rodable <i>Moveable lamp</i>	L21-25VR <b>dimnable</b>
L21-25P	Lámpara con soporte a pared <i>Wall lamp</i>	L21-25VP <b>dimnable</b>
L21-25T	Lámpara de techo <i>Ceiling lamp</i>	L21-25VT <b>dimnable</b>
L21-25TD	Lámpara doble de techo <i>Ceiling with double arm</i>	L21-25VTD <b>dimnable</b>



Tecnología, 2, nau 7  
08780 – PALLEJA ( Barcelona ) – SPAIN  
Tel.: (+34) 93 334 01 12  
Fax: (+34) 93 440 25 64  
comercial@ordisi.com  
export@ordisi.com  
www.ordisi.com



SERIE L21-25 SP-EN/006



**Lámparas – Lamps**  
**series L21-25**  
**series L21-25V**

MODELOS /  
MODELS



Nueva generación de lámparas de examen con LED de alto rendimiento, que garantizan una excelente iluminación del campo. Destacando su cantidad y calidad de luz, luz fría sin infrarrojos, con una temperatura de color apropiada, larga duración de vida del LED y menor consumo eléctrico.

*New generation of examination lamps with high performance LED, which guarantee an excellent field of illumination. Its quantity and quality of light are outstanding, cold light without infrared, with a suitable colour temperature, long lifetime LED and less power consumption.*

Las lámparas de la serie L21-25 de ORDISI, están especialmente indicadas para consultorios médicos, salas de exploración, clínicas y centros hospitalarios. Disponibles en tres modelos para satisfacer todas sus necesidades, rodable, de techo y de pared.

*The lamp series L21-25 from Ordisi, are especially suitable for use in medical surgery, exploration rooms, clinics and hospitals. They are available in three models to suit your needs, moveable, ceiling and wall.*



Base rodable de agradable diseño, robusta, con 4 ruedas de Ø 80 mm, dos de ellas con freno. Posibilidad de montar ruedas antiestáticas.

*Nicely designed and robust floor stand, equipped with 4 wheel of Ø 80 mm, two of which are lockable. Antistatic wheel available.*



L21-25R

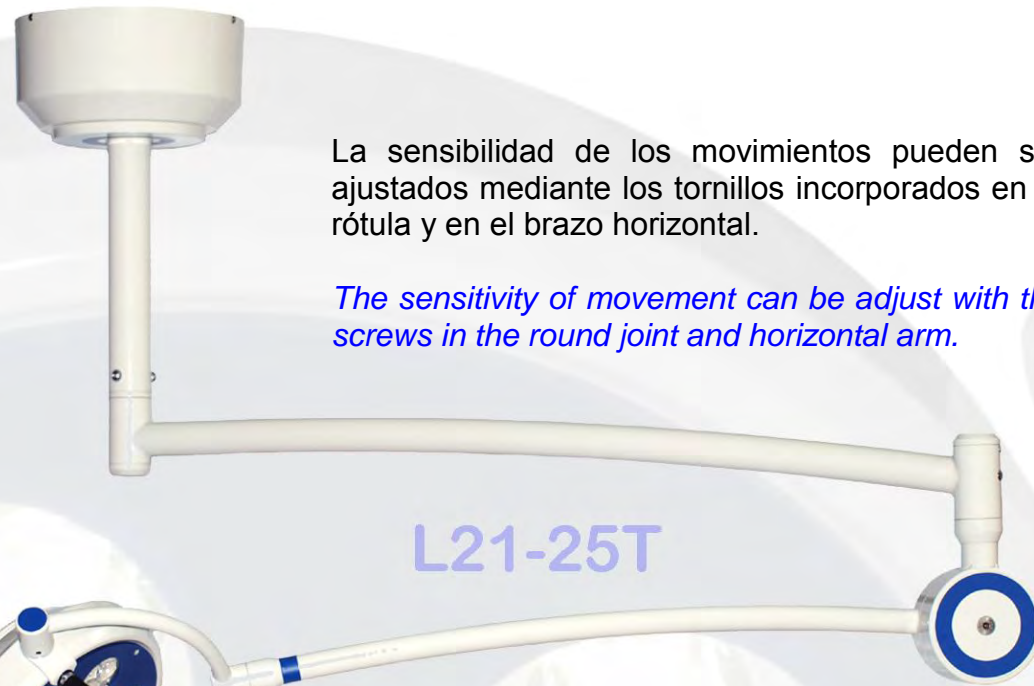
Mango extraíble y esterilizable

*Removable and sterilizable handle.*



Precisión, ergonomía, fiabilidad y funcionalidad, son algunas de las cualidades que definen a las lámparas de la serie L21-25.

*Accuracy, ergonomics, reliability and functionality are some of the qualities that define the lamp Series L21-25.*



L21-25T

La sensibilidad de los movimientos pueden ser ajustados mediante los tornillos incorporados en la rótula y en el brazo horizontal.

*The sensitivity of movement can be adjust with the screws in the round joint and horizontal arm.*

Su gran libertad de movimientos nos permite posicionar la cúpula según las necesidades en cada exploración.

*Its great freedom of movement allows us to position the light head as needed in each exploration.*



L21-25V series

Opción de regulación de intensidad lumínica.

*Illumination intensity regulation available.*



L21-25P